

Klassifikation: Mauerdurchführungen

1 Anwendungsbereich

Diese Werknorm gilt für die Herstellung von Wanddurchführungen mittels Futterrohren und deren Einzel- und Zusatzteilen für Anschlussleitungen aus Polyethylen (PE) mit den Außendurchmessern d 40 (DN 32), d 50 (DN 40) und d 63 (DN 50) in Bauwerke (z. B. Gebäude mit Keller nach WN 205, Schächte nach WN 225) entsprechend den Anforderungen der DIN 1988-200, DIN 18012, DIN EN 805, DIN EN 806-1, DIN EN 806-2 sowie dem DVGW W 400-1 (A).

Sie gilt ebenfalls für Kernbohrungen als Wanddurchführungen ohne Einsatz von Futterrohren. Des Weiteren können Futterrohre auch für Wasserzählerschächte (WZ-Schächte) mit geringen Wandstärken eingesetzt werden.

In dieser Werknorm sind die einzelnen Ausführungen für die Herstellung von Hausanschlüssen mit und ohne Eigenleistung des Kunden festgelegt.

Sie ist anzuwenden bei der Herstellung von Hausanschlüssen im Zuge der Errichtung eines Bauwerkes sowie bei der Auswechslung von Hausanschlüssen.

2 Änderungen

Gegenüber WN 295:2015-09 und WN 295:2018-08 wurden folgende Änderungen vorgenommen:

- a) Bezeichnung „Mauerdurchführung“ als bisherige Bezeichnung für wanddurchführende Futterrohre generell durch Bezeichnung „Futterrohr“ ersetzt;
- b) Futterrohr aus Kunststoff nach WN 294 als neue Regelbauweise (Rohr: einseitig mit Adapter für Schutzrohr d 110, einseitig mit Überwurfverschraubung – werksseitig vormontiert) aufgenommen, da im Regelfall bei offener Bauweise immer ein Anschluss zwischen Futterrohr und Schutzrohr d 110 erfolgt;
- c) Anforderungen inhaltlich überarbeitet – zusätzlichen Hinweis auf Verlegung der Anschlussleitung im Schutzrohr als Regelbauweise für offene Bauweise hinzugefügt (Ergänzung zu i));
- d) Hinweis auf Ablage der Einbauanleitungen auf der Homepage der Berliner Wasserbetriebe im *Werknormverzeichnis Druckrohrnetze* aufgenommen;
- e) Grundsätzliche Hinweise für „Eigenleistungen“ aufgenommen;
- f) Anwendungsfälle (Fall 1 – Fall 5) überarbeitet und detaillierter beschrieben;
- g) Einsatz von Dichtungseinsätzen zur Abdichtung gegen drückendes Wasser aufgenommen;
- h) Dichtungseinsätze zur Abdichtung gegen nicht drückendes Wasser entfallen (siehe Beschluss FA Druckrohrnetze Protokoll 01/2018 v. 05.03.2018 – Top 28);
- i) Bei offener Verlegung der Anschlussleitung erfolgt die Verlegung im Schutzrohr (siehe Beschluss FA Druckrohrnetze Protokoll 02/2018 v. 21.06.2018 – Top 18/18 a); Verlegung im Schutzrohr – nicht nur bei Eigenleistung – aufgenommen;
- j) Hinweis zu Einbau und Montage von Dichtungseinsätzen aufgenommen; Montage von der Bauwerkinnenseite, Positionierung an der Bauwerkaußenseite;
- k) Normative Verweisungen aktualisiert, Einbauanleitungen hinzugefügt.

3 Frühere Ausgaben

Schb 295/61 Bl. 1: (1962-05) 1968-04

Schb 295 Bl. 1: (1972-01) 1978-01

WA 295: 1987-05, 1988-02

WN 295: 1988-08, 1992-06, 1994-01, 1995-05, 1998-04, 1999-02, 2013-10, 2015-09, 2018-08

Fortsetzung Seite 2 bis 10

4 Anforderungen

4.1 Allgemeines

Im Zuge der Erstellung eines Bauwerkes sind **vor** Verlegung der Anschlussleitung durch die Berliner Wasserbetriebe gemeinsam mit dem Kunden, die Lage der Anschlussleitung und der Wanddurchführung festzulegen.

Die Futterrohre sind durch den Kunden druckwasserdicht einzubauen.

Sie müssen mindestens 3 Tage vor der Verlegung der Anschlussleitung eingebaut werden, so dass ein ausreichender Verbund mit dem Bauwerk gewährleistet ist.

Der Ringraum zwischen wanddurchführendem Futterrohr und Kernbohrung bzw. Wanddurchbruch ist mit einem geeigneten Montagemörtel (z. B. Ceresit CX 5 oder gleichwertig) gegen drückendes Wasser dicht zu verschließen.

Auf Wunsch des Kunden kann bei Bauwerken aus Beton mit hohem Wassereindringwiderstand (WU-Beton) nach DIN 1045-2 (druckwasserdichte Bauwerke) die Wanddurchführung durch Herstellung einer Kernbohrung erfolgen. Der Einsatz eines Futterrohres ist nicht erforderlich.

Die Abdichtung der Anschlussleitung gegenüber dem Bauwerk erfolgt mittels geeigneter Dichtungseinsätze (z. B. Fabrikat der Fa. Doyma oder gleichwertig).

Die Herstellung der Kernbohrung (d_1 gemäß Tabelle 1) sowie die Lieferung eines Dichtungseinsatzes (Pressringverschluss) erfolgt durch den Kunden. Die Einbau- und Montagehinweise der Hersteller von Dichtungseinsätzen sind einzuhalten! Aus Sicherheitsgründen sind generell Dichtungseinsätze zur Abdichtung gegen drückendes Wasser einzubauen, um Feuchtigkeitseintritt zu verhindern.

Der Dichtungseinsatz ist so weit wie möglich an der Bauwerkaußenseite zu setzen. Die Montage erfolgt von innen. An der Bauwerkinnenseite wird zum Verschließen des Ringraumes zwischen Futterrohr und Anschlussleitung ein Profiling eingebaut (gilt nicht für Futterrohre nach WN 294).

Hinweis zur Mehrsparten-Hauseinführung (MSH)

Wird vom Kunden der Einsatz einer Mehrsparten-Hauseinführung gewünscht, ist dies **vor** der Herstellung der Anschlussleitung gesondert mit dem Kunden zu vereinbaren (möglichst bereits vor Antragsbearbeitung). Beim Einbau einer MSH ist darauf zu achten, dass eine Rohrdeckung der Anschlussleitung von ca. 1,50 m eingehalten wird und die Anschlussleitung druckwasserdicht einzubauen ist.

Bei Nutzung einer MSH mit verschiedenen Medien sind eine Verlegung der Anschlussleitung im Schutzrohr sowie der Einbau entsprechender Adapter erforderlich. Die Verlegung der Schutzrohre kann in Eigenleistung durch den Kunden erfolgen. Der Einbau sowie die Lieferung der MSH und der Adapter zur Anbindung an die Schutzrohre erfolgt durch den Kunden.

Hinweis für Auswechslung von Anschlussleitungen

Wird diese Werknorm sinngemäß für die Auswechslung von Anschlussleitungen angewendet, ist darauf zu achten, dass bei vorhandenem Gebäude **vor** Vertragsbeginn im Angebot schriftlich festgelegt wird, dass das Entfernen und Wiederherstellen einer Wärmeisolierung oder sonstiger Isolierungen (schwarze Wanne, druckdichte Haut) am Gebäude durch den Kunden zu erfolgen hat. Die Ausführung von Bauwerksabdichtungen von Durchdringungen erdberührter Bauteile ist in DIN 18195 und DIN 18533-1 bis -3 festgelegt.

Bei der Herstellung von Wanddurchführungen und dem Einbau von Futterrohren für Anschlussleitungen werden bei den Berliner Wasserbetrieben die unter Punkt 4.2 beschriebenen Anwendungsfälle unterschieden (bildliche Darstellungen siehe Punkt 4.3).

Folgende grundsätzlichen Hinweise gelten für die Anwendungsfälle 1 – 6:

Die Verlegung der Anschlussleitung erfolgt bei offener Bauweise im Regelfall im Schutzrohr (Beschluss FA Druckrohrnetze Protokoll 02/2018 v. 21.06.2018 – Top 18/18 a) durch die Berliner Wasserbetriebe (bzw. durch eine von den Berliner Wasserbetrieben beauftragte Firma). Die Verlegung der Schutzrohre kann sowohl durch die Berliner Wasserbetriebe (bzw. durch eine von den Berliner Wasserbetrieben beauftragte Firma) als auch in Eigenleistung durch den Kunden erfolgen.

Bei Neuanschlüssen **ohne** Eigenleistung erfolgen die Herstellung des Rohrgrabens und die Verlegung der Anschlussleitung sowie des Schutzrohres (bei offener Verlegung) durch die Berliner Wasserbetriebe. Bei Einbau eines Futterrohres ist das Futterrohr durch den Kunden einzubauen, einschließlich der Herstellung des erforderlichen Wanddurchbruches. Dies gilt ebenfalls für die Herstellung einer Kernbohrung bzw. den Einbau eines WZ-Schachtes.

Bei Auswechslungen **ohne** Eigenleistung erfolgen die Herstellung des Rohrgrabens und die Verlegung der Anschlussleitung sowie des Schutzrohres (bei offener Verlegung) durch die Berliner Wasserbetriebe. Die Herstellung der Wanddurchführung bzw. Kernbohrung und der Einbau eines Futterrohres erfolgen je nach Örtlichkeit und Entscheidung des Kunden durch die Berliner Wasserbetriebe oder den Kunden selbst.

Bei Neuanschlüssen und Auswechslungen **mit** Eigenleistung erfolgen sowohl die Herstellung des Rohrgrabens, die Verlegung der Schutzrohre (bei offener Verlegung) als auch die Herstellung des Wanddurchbruches und der Einbau eines Futterrohres durch den Kunden. Dies gilt ebenfalls für die Herstellung einer Kernbohrung bzw. den Einbau eines WZ-Schachtes.

Der Einbau eines **WZ-Schachtes** nach WN 225 erfolgt in Eigenleistung durch den Kunden sowie optional die Verlegung der Schutzrohre (bei offener Verlegung).

Beim Einbau eines WZ-Schachtes aus Kunststoff erfolgt kein Einbau von Schutzrohren durch den Kunden. Dies gilt für Regelfälle, bei denen der WZ-Schacht 1,50 m hinter der Grundstücksgrenze eingebaut ist. Die Herstellung der bauseitigen Verbindung der Anschlussleitung bzw. eines Schutzrohres an den WZ-Schacht aus Kunststoff erfolgen generell durch die Berliner Wasserbetriebe, da hier je nach Schachtvariante unterschiedliche Anschlusssysteme zur Anwendung kommen.

Im AQUA.net unter: Wissen / Normen und Technische Regeln / Druckrohrnetze / Einbau-/ Montage-/ Reparaturanleitungen / Wanddurchführungen und Zubehör sowie auf der Homepage der Berliner Wasserbetriebe unter: Unternehmen / Grundsätze / Ausschreibungen / Werknormverzeichnis Druckrohrnetze / Mauerdurchführungen sind speziell für den Einbau von Futterrohren nach WN 294 die Einbauanleitungen für den jeweiligen Anwendungsfall zu finden.

4.2 Anwendungsfälle

Fall 1 – Neuanschlüsse ohne Eigenleistung (Herstellung der Wanddurchführung im Zuge der Errichtung eines Bauwerkes)

Die Herstellung der Wanddurchführung (Einmauern bzw. Einbetonieren) erfolgt durch den Kunden.

Der Einbau eines Futterrohres aus Kunststoff nach WN 294 – Pos. 2 (bestehend aus: Futterrohr aus Kunststoff und beidseitigen Überwurfverschraubungen) bzw. eines Futterrohres aus Faserzement nach WN 442 bzw. eines Futterrohres mit Dichtflanschen WN 443 erfolgt durch den Kunden.

Das entsprechende Futterrohr wird dem Kunden von den Berliner Wasserbetrieben zur Verfügung gestellt.

Die Verlegung von Schutzrohr d 110 nach WN 45 (bei offener Bauweise) sowie der Einbau eines Adapters (nach vorheriger Demontage der Überwurfverschraubung an der Gebäudeaußenseite bei Futterrohr aus Kunststoff) für den Anschluss an das Schutzrohr erfolgen durch die Berliner Wasserbetriebe.

Fall 2 – Neuanschlüsse und Auswechslungen mit Eigenleistung

Die Herstellung der Wanddurchführung (Einmauern bzw. Einbetonieren) erfolgt durch den Kunden.

Der Einbau eines Futterrohres aus Kunststoff nach WN 294 – Pos. 1 (bestehend aus: Futterrohr mit Adapter für Anschluss an Schutzrohr d 110 und Überwurfverschraubung) bzw. eines Futterrohres aus Faserzement nach WN 442 bzw. eines Futterrohres mit Dichtflanschen nach WN 443 erfolgt durch den Kunden.

Die Herstellung des Rohrgrabens und die Verlegung von Schutzrohr d 110 nach WN 45 bei offener Bauweise sowie die Herstellung der Verbindung zwischen dem Adapter und dem Spitzende des Schutzrohres erfolgen durch den Kunden.

Das entsprechende Futterrohr sowie das Schutzrohr werden dem Kunden von den Berliner Wasserbetrieben zur Verfügung gestellt.

Fall 3 – Auswechslungen ohne Eigenleistung

Die Herstellung der Wanddurchführung zum Einbau in eine Kernbohrung bei offener Bauweise sowie die Verfüllung des Ringraumes mittels Vergussmörtel und Verguss-Set sowie der Einbau eines Futterrohres aus Kunststoff nach WN 294 – Pos. 2 (bestehend aus: Futterrohr aus Kunststoff und beidseitigen Überwurfverschraubungen) erfolgen durch die Berliner Wasserbetriebe bzw. **im Bedarfsfall** (auf Wunsch des Kunden) durch den Kunden.

Das Futterrohr (einschl. des Vergussmörtels und Verguss-Sets) werden dem Kunden **im Bedarfsfall** zur Verfügung gestellt.

Die Herstellung des Rohrgrabens und die Verlegung von Schutzrohr d 110 nach WN 45 (bei offener Bauweise) sowie der Einbau eines Adapters (nach vorheriger Demontage der Überwurfverschraubung an der Gebäudeaußenseite) für den Anschluss an das Schutzrohr erfolgen durch die Berliner Wasserbetriebe.

Fall 4 – Auswechslungen ohne Eigenleistung bei grabenloser Bauweise

Die Herstellung der Wanddurchführung zum Einbau in eine Kernbohrung bei grabenloser Bauweise sowie die Verfüllung des Ringraumes mittels Vergussmörtel und Verguss-Set sowie der Einbau eines Futterrohres aus Kunststoff mit Mauerdichtung nach WN 294 – Pos. 3 (bestehend aus: Futterrohr mit Dichtung und Überwurfverschraubungen) erfolgen durch die Berliner Wasserbetriebe bzw. **im Bedarfsfall** durch den Kunden.

Das Futterrohr (einschließlich des Vergussmörtels und Verguss-Sets) werden dem Kunden **im Bedarfsfall** zur Verfügung gestellt.

Fall 5 – Kernbohrung mit bzw. ohne Eigenleistung

Die Herstellung der Kernbohrung bei Bauwerken aus WU-Beton (ohne Futterrohr) erfolgt durch den Kunden. Die Lieferung eines Dichtungseinsatzes (Pressringverschluss) sowie das Auftragen herstellereitig empfohlener Grundierungen erfolgt durch den Kunden.

Bei Eigenleistung erfolgen die Verlegung von Schutzrohr d 110 nach WN 45, der Einbau eines Adapters für den Anschluss an das Schutzrohr, der Einbau einer Zentrierhülse zur Fixierung in der Kernbohrung sowie die Herstellung der Verbindungen zwischen der Zentrierhülse dem Adapter und dem Spitzende des Schutzrohres durch den Kunden.

Das Schutzrohr, der Adapter sowie die Zentrierhülse werden dem Kunden von den Berliner Wasserbetrieben zur Verfügung gestellt.

Wenn der Anschluss ohne Eigenleistung des Kunden hergestellt wird, erfolgen die Verlegung von Schutzrohr d 110 nach WN 45 (bei offener Bauweise), der Einbau einer Zentrierhülse sowie der Einbau eines Adapters und deren Anschluss an das Schutzrohr durch die Berliner Wasserbetriebe.

4.3 Herstellung der Wanddurchführungen für druckwasser- und nicht druckwasserdichte Bauwerke

4.3.1 Futterrohr aus Kunststoff nach WN 294 für offene Bauweise

Anwendungsfälle: **Fall 1** und **Fall 2**

Maße in mm

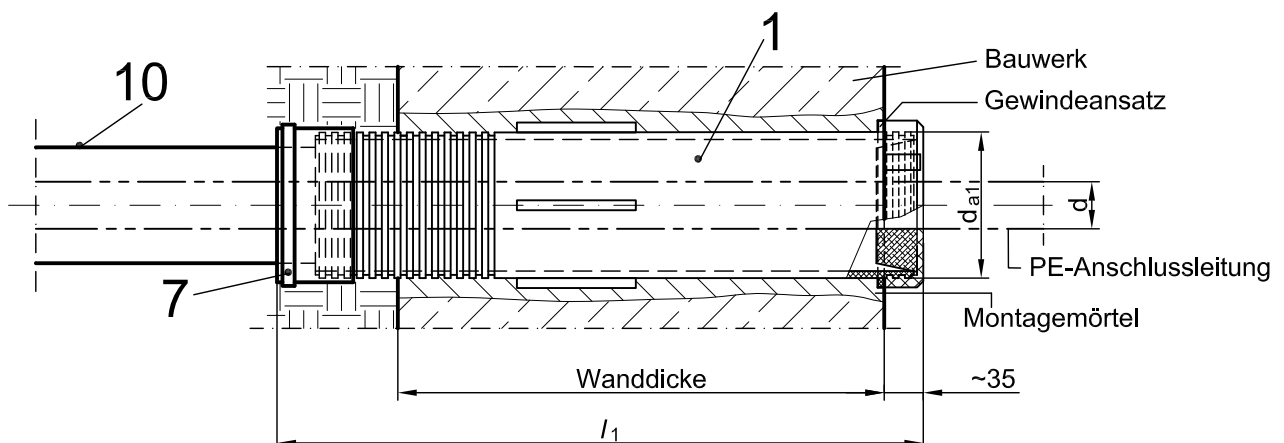


Bild 1 – Wanddurchführung und Anschluss an Schutzrohr d 110
 (Darstellung Fall 2: Einseitig Adapter/einseitig Überwurfverschraubung)
 (Prinzipskizze)

Anwendungsfälle: **Fall 1** und **Fall 2**

Maße in mm

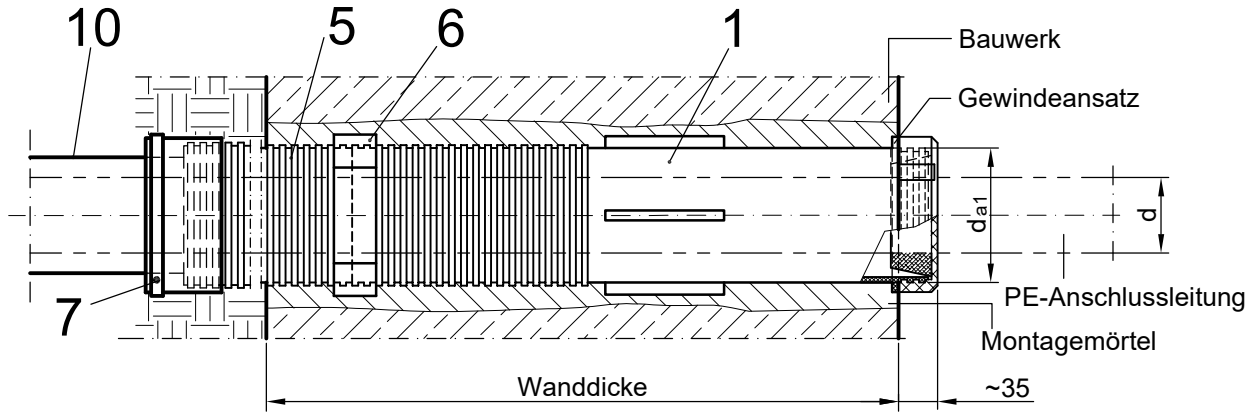


Bild 2 – Wanddurchführung mit Verlängerung und Anschluss an Schutzrohr d 110
 (Darstellung Fall 2: Einseitig Adapter/einseitig Überwurfverschraubung)
 (Prinzipskizze)

4.3.2 Futterrohr aus Faserzement nach WN 442 für offene Bauweise

Anwendungsfälle: **Fall 1** und **Fall 2**

Maße in mm

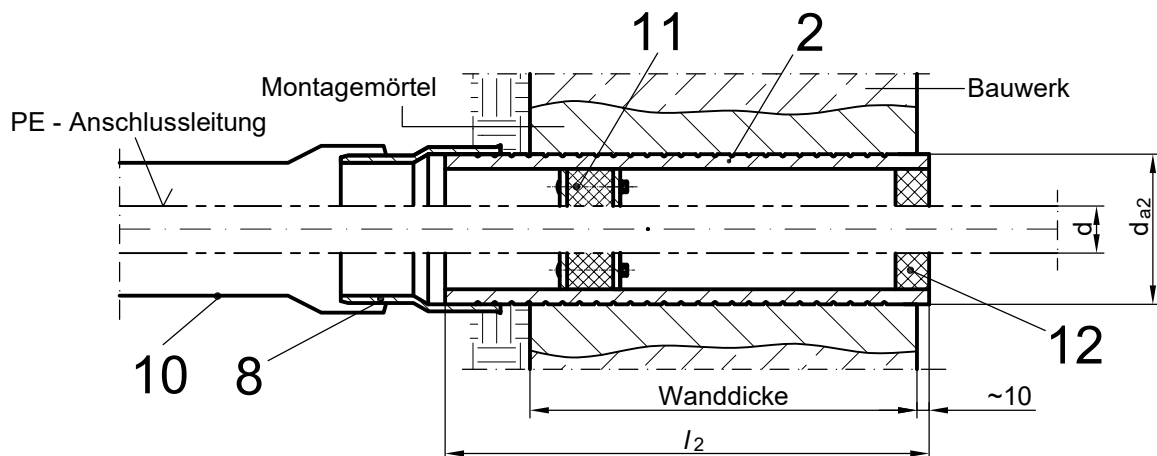


Bild 3 – Wanddurchführung mit Adapter und Anschluss an Schutzrohr d 110
 (Darstellung Fall 2)
 (Prinzipskizze)

4.3.3 Futterrohr mit Dichtflanschen nach WN 443 für offene Bauweise

Anwendungsfälle: Fall 1 und Fall 2

Maße in mm

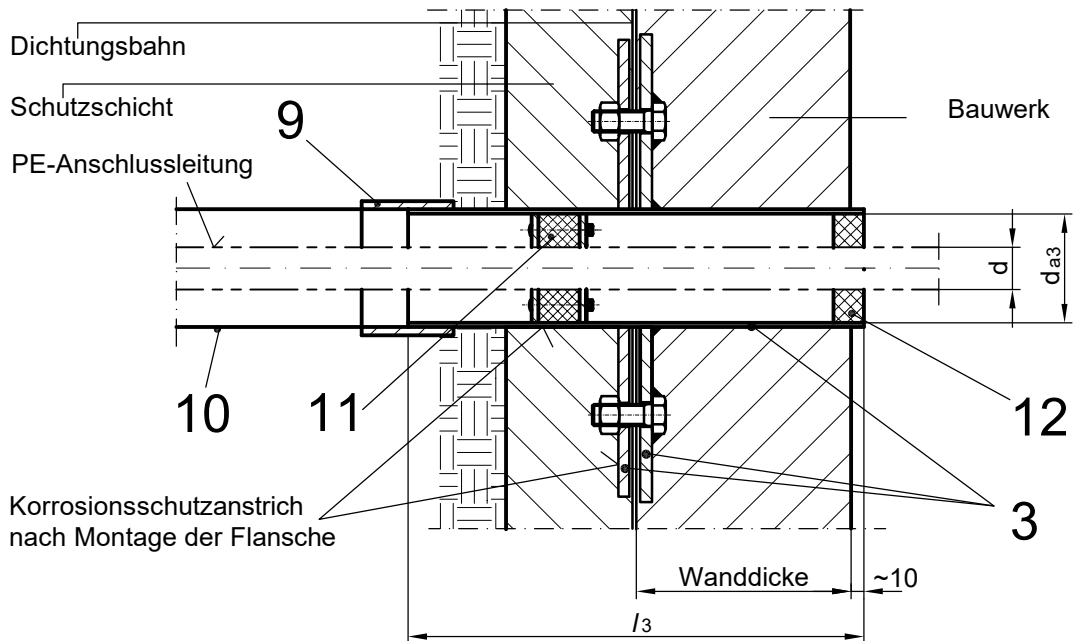


Bild 4 – Wanddurchführung für Bauwerke mit Dichtungsbahnen mit Adapter und Anschluss an Schutzrohr d 110 (Darstellung Fall 2) (Prinzipiskizze)

4.3.4 Futterrohr aus Kunststoff nach WN 294 in Kernbohrung mit Ringraumverfüllung für offene Bauweise

Anwendungsfall: Fall 3

Maße in mm

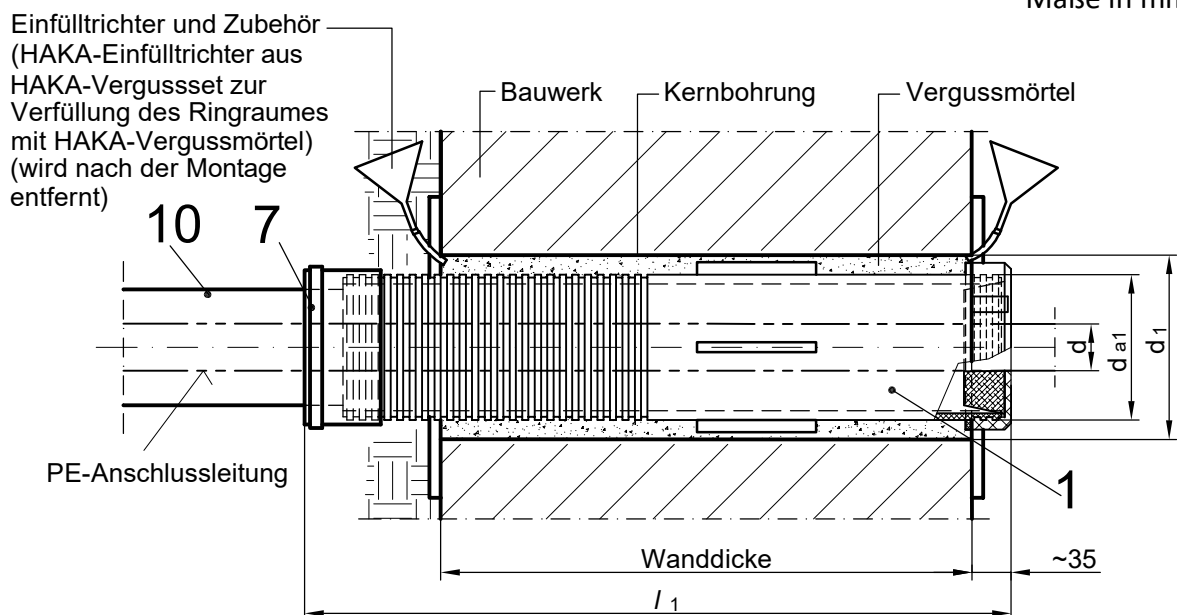


Bild 5 – Wanddurchführung mit Ringraumverfüllung und Verguss-Set mit Adapter und Anschluss an Schutzrohr d 110 (Prinzipiskizze)

4.3.5 Futterrohr mit Mauerdichtung nach WN 294 in Kernbohrung mit Ringraumverfüllung für grabenlose Bauweise

Anwendungsfall: **Fall 4**

Maße in mm

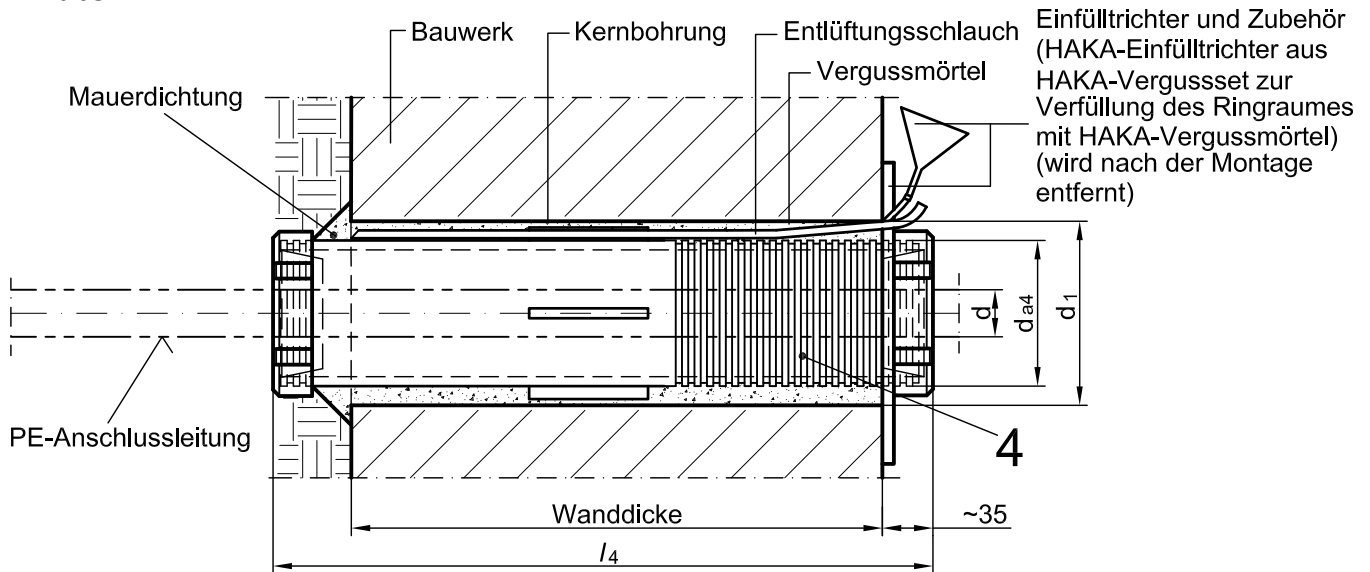


Bild 6 – Wanddurchführung mit Ringraumverfüllung und Verguss-Set (Prinzipskizze)

4.3.6 Kernbohrung für offene Bauweise

Anwendungsfall: **Fall 5**

Maße in mm

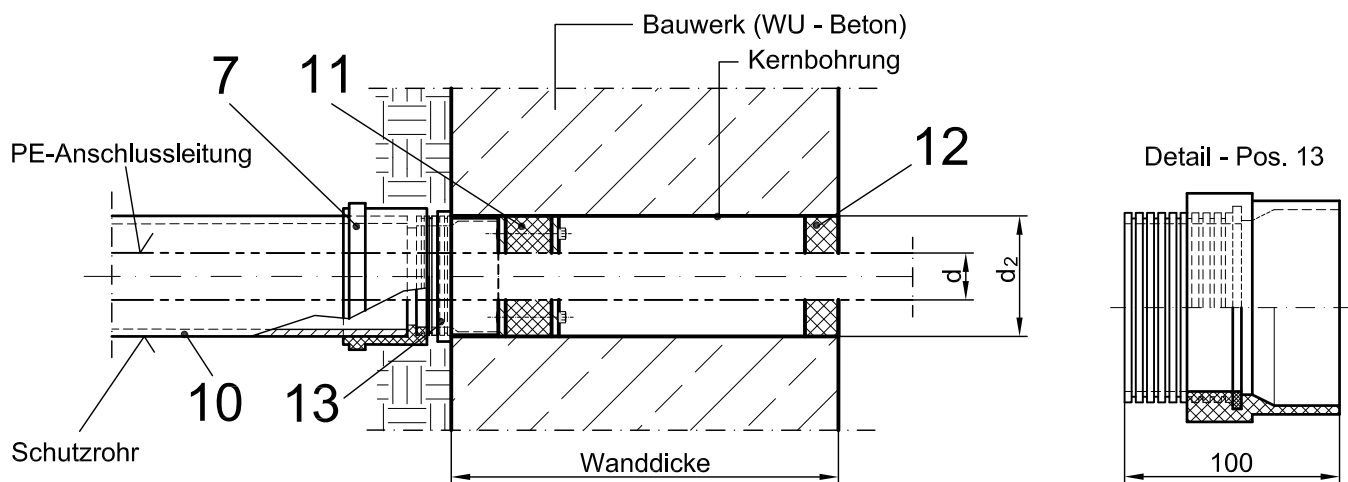


Bild 7 – Kernbohrung mit Zentrierhülse und Adapter für Anschluss an Schutzrohr d 110 (Prinzipskizze)

Tabelle 1 – Maßangaben für Wanddurchführungen nach Bild 1 bis Bild 7

Anschlussleitung	d 40 [mm]	d 50 [mm]	d 63 [mm]
d_{a1} Futterrohr aus Kunststoff WN 294 (Bild 1/Bild 2/Bild 4)	90	90	90
DN FZ-Futterrohr WN 442 (Bild 3)	100	100	100
d_{a2} FZ-Futterrohr	124	124	124
DN Futterrohr mit Dichtflanschen WN 443 (Bild 4)	100	100	100
d_{a3} Futterrohr mit Dichtflanschen	108	108	108
d_{a4} Futterrohr mit Mauerdichtung WN 294 (Bild 6)	90	90	90
d_1 Kernbohrung (Bild 5/Bild 6)	110	110	110
d_2 Kernbohrung (Bild 7)	100 ±2	100 ±2	100 ±2
d_a Außendurchmesser Futterrohr			

Tabelle 2 – Einzelteile für Wanddurchführungen nach Bild 1 bis Bild 7

Pos.	Benennung bzw. Bestellangaben / Kurzbezeichnung	Bemerkungen Werkstoffe
1	Futterrohr aus Kunststoff WN 294 – d 40/d 50/d 63 x l ₁ Futterrohr mit Adapter ^{a)} l ₁ = 665 mm (je einseitig mit Adapter und Überwurfverschraubung)	Länge l ₁ incl. Adapter und/bzw. Überwurf- verschraubung/en
	Futterrohr aus Kunststoff ^{a)} l ₁ = 590 mm (mit beidseitiger Überwurfverschraubung)	
2	FZ-Futterrohr WN 442 – 100 x l ₂ ; l ₂ = 400 mm/500 mm/600 mm/1000 mm	Länge l ₂ für Wanddicken 250 mm/380 mm/510 mm ^{b)}
3	Futterrohr mit Dichtflanschen WN 443 – 100 x l ₃ ; l ₃ = 420/550/680 mm	Länge l ₃ für Wanddicken 250 mm/380 mm/510 mm ^{b)}
4	Futterrohr aus Kunststoff mit Mauerdichtung WN 294 – d 40/d 50/d 63 x l ₄ Futterrohr mit Mauerdichtung ^{a)} l ₄ = 610 mm	Länge l ₄ incl. Überwurfverschraubungen
5	Verlängerungsrohr 330 mm	Polypropylen (PP) Verlängerungsmöglichkeit für Pos. 1 und Pos. 4
6	Verbindungsmuffe	PP/bei Einbau von Pos. 5
7	Adapter für Anschluss an Schutzrohr d 110 ^{c)}	PP/bei Einbau von Pos. 1 ^{d)}
8	Anschlussstück für Anschluss an Schutzrohr d 110 ^{c)}	PP/bei Einbau von Pos. 2
9	Doppelmuffe für Anschluss an Schutzrohr d 110 ^{c)}	Polyethylen (PE)/ bei Einbau von Pos. 3
10	Schutzrohr d 110 nach WN 45 ^{c)}	
11	Pressringverschluss – DN 100 x d 40 Innendurchmesser der Stahlscheiben ≥ 44 mm	Gummi/ Nichtrostender Stahl, Werkstoff-Nr. 1.4301 nach DIN EN 10088-1, Abdichtung gegen drückendes Wasser
	Pressringverschluss – DN 100 x d 50 Innendurchmesser der Stahlscheiben ≥ 54 mm	
	Pressringverschluss – DN 100 x d 63 Innendurchmesser der Stahlscheiben ≥ 67 mm	
12	Profilring – DN 100 x d 40/d 50/d 63	Gummi
13	Zentrierhülse für Kernbohrung	PP
^{a)} Kurztext nach WN 294 ^{b)} Wanddicke von Bauwerken, bezogen auf Mauerwerksmaße ^{c)} Position entfällt, wenn die Anschlussleitung nicht im Schutzrohr d 110 verlegt wird. ^{d)} Nur erforderlich, wenn Adapter nicht bereits am Futterrohr montiert ist (Fall 2).		

5 Normative Verweisungen

Die folgenden Dokumente, die in diesem Dokument teilweise oder als Ganzes zitiert werden, sind für die Anwendung dieses Dokuments erforderlich. Bei datierten Verweisungen gilt nur die in Bezug genommene Ausgabe. Bei undatierten Verweisungen gilt die letzte Ausgabe des in Bezug genommenen Dokuments (einschließlich aller Änderungen).

DIN 1045-2, *Tragwerke aus Beton, Stahlbeton und Spannbeton – Teil 2: Beton; Festlegung, Eigenschaften, Herstellung und Konformität - Anwendungsregeln zu DIN EN 206-1*

DIN 1988-200, *Technische Regeln für Trinkwasser-Installationen; Teil 200: Installation Typ A; Planung, Bauteile, Apparate, Werkstoffe; Technische Regel des DVGW*

DIN 18012, *Haus-Anschlusseinrichtungen; Allgemeine Planungsgrundlagen*

DIN 18195, *Abdichten von Bauwerken – Begriffe*

DIN 18533-1, *Abdichtung von erdberührten Bauteilen – Teil 1: Anforderungen, Planungs- und Ausführungsgrundsätze*

DIN 18533-2, *Abdichtung von erdberührten Bauteilen – Teil 2: Abdichtung mit bahnenförmigen Abdichtungsmitteln*

DIN 18533-3, *Abdichtung von erdberührten Bauteilen – Teil 3: Abdichtung mit flüssig zu verarbeitenden Abdichtungsmitteln*

DIN EN 805, *Anforderungen an Wasserversorgungssysteme und deren Bauteile außerhalb von Gebäuden*

DIN EN 806-1, *Technische Regeln für Trinkwasser-Installationen – Teil 1: Allgemeines*

DIN EN 806-2, *Technische Regeln für Trinkwasser-Installationen – Teil 2 Planung:*

DIN EN 10088-1, *Nichtrostende Stähle – Teil 1: Verzeichnis der nichtrostenden Stähle*

DVGW W 400-1 (A); *Technische Regeln Wasserverteilungsanlagen (TRWV); Teil 1: Planung*

WN 45, *Rohre aus Polyethylen (PE)*

WN 205, *Einbauraum für Wasserzähleranlage im Gebäude mit Keller*

WN 225, *Wasserzählerschächte für Anschlussleitungen aus Polyethylen (PE)*

WN 294, *Futterrohre aus Kunststoff für Wanddurchführungen*

WN 442, *Futterrohr aus zementgebundenem Material für Wanddurchführungen*

WN 443, *Schutzrohr mit Dichtflanschen für Mauerdurchführung*

Einbauanleitung – Futterrohr aus Kunststoff – Fall 1 (HAKA – Mauerdurchführungssystem Typ 1)

Einbauanleitung – Futterrohr mit Adapter – Fall 2 (HAKA – Mauerdurchführungssystem Typ 1)

Einbauanleitung – Futterrohr aus Kunststoff – Fall 3 (HAKA – Mauerdurchführungssystem Typ 1)

Einbauanleitung – Futterrohr mit Mauerdichtung – Fall 4 (HAKA – Mauerdurchführungssystem Typ 4)

Einbauanleitung – Kernbohrung – Fall 5 (HAKA – Zentrierhülse)

Unterschrift: (gez. Ines Milde-Reichert)	Unterschrift: (gez. Kirsten Jørgensen)	Freigabe Datum: 22.08.2019 Unterschrift: (gez. Andrej Heilmann)
---	---	---